

راهنمای راه اندازی و سیم بندی دستگاه های ریموت و گیرنده

مراحل اولیه راه اندازی

دستگاه های رسیور ریموت ترونیکس در سه تیپ تغذیه 220 و تغذیه 12 و 24 ولت عرضه می شوند. عدد ولتاژ بر روی محل ترمینال تغذیه بر روی لیبل درج شده است ، لذا لازم است به ولتاژ تغذیه دستگاه دقت داشته باشید.



در دستگاه های با تغذیه 12 ولت ، با اتصال یک آداپتور 12 ولت DC دستگاه را روشن نمایید. دقت فرمایید در صورت اتصال اشتباه محل + و - دستگاه آسیبی نخواهد دید و صرفاً روشن نمی شود. (دستگاه مجهز به دیود محافظتی است)

توجه : برای تغذیه دستگاه های 12 ولت می توانید از آداپتور دوربین های مداربسته استفاده کنید. سعی کنید یک آداپتور 12 ولت 2 آمپر باکیفیت تهیه کنید. معمولاً آداپتورهایی که متریاال ضعیف و سبک دارند کیفیت پایینتری داشته و استفاده از آن ها مشکلاتی را در پی خواهد داشت.



در دستگاه های با تغذیه 220 ولت ، با اتصال فاز و نول دستگاه روشن می شود. لازم است بدانید که اینجا ترتیب فاز و نول دارای اهمیت نمی باشد.



برق شهر وارد برد دستگاه شده و با فشار دادن کلید ریموت ، برق 220 ولت از خروجی دستگاه خارج می گردد و مستقیماً وارد وسیله برقی مورد نظر شما یا بوبین کنتاکتور مربوطه خواهد شد. **توجه :** هنگام نصب بردهای تغذیه 220 بعلت وجود ولتاژ بالا در برد جانب احتیاط را رعایت فرمایید. لازم به ذکر است که اتصال کوتاه فاز و نول چه در قسمت ورودی چه در خروجی سریعاً دچار خرابی برد خواهد شد که در این حالت شامل گارانتی نخواهد شد.

توجه : دستگاه های 12 ولت و 220 ولت هر دو بصورت مستقیم قادر به کنترل تجهیزات الکتریکی 220 ولت می باشند و موارد ذکر شده تنها مربوط به تغذیه ی برد می باشد.



پس از روشن کردن دستگاه با فشار دادن کلید های ریموت رله های دستگاه قطع و وصل می شوند. چنانچه با فشار دادن کلیدهای ریموت دستگاه هیچ عکس العملی از خود نشان نداد لازم است ریموت بر روی برد دستگاه لرن شود. در این عملیات رسیور ، کد ریموت را در حافظه ی خود ذخیره نموده و ریموت به دستگاه شناسانده خواهد شد.

نحوه لرن کردن ریموت :

1. کلید LEARN روی گیرنده را بمدت 3 ثانیه نگه دارید.
2. دست خود را از روی شاسی بردارید.
3. یکی از دکمه های ریموت را فشار دهید.

توجه : چنانچه ریموت روی دستگاه لرن نشد علت می تواند یک از موارد زیر باشد :

- فرکانس ریموت با گیرنده همخوانی ندارد.
- نوع ریموت با نوع ریموتی که گیرنده پشتیبانی می کند همخوانی ندارد.
- باتری ریموت نامرغوب یا ضعیف است.

دستگاه های ترونیکس در برخی مدل ها قابلیت اضافه کردن 20 ریموت و در برخی مدل ها قابلیت اضافه کردن 110 ریموت اضافه را دارند. برای اضافه کردن ریموت جدید کافی است مطابق دستور ذکر شده آن را بر روی دستگاه لرن کنید. برای خرید ریموت یدک لازم است حتما فرکانس ریموت (315 یا 433) و نوع آن (فیکس یا لرنینگ) را مد نظر داشته باشید و هرگز بدون بررسی اقدام به خرید ریموت ننمایید.





تصویر یک ریموت برد کوتاه

این ریموت بسته به نوع گیرنده ی خود فاصله ی 30 تا 100 متر را ساپورت می کند.



تصویر یک ریموت برد متوسط

این ریموت بسته به نوع گیرنده ی خود فاصله ی 100 تا 200 متر را ساپورت می کند.



تصویر یک ریموت برد بلند

این ریموت بسته به نوع گیرنده ی خود فاصله ی 300 تا 1200 متر را ساپورت می کند.

تغییر حالت گیرنده ریموت به مد لحظه ای و ترکیبی



خروجی های دستگاه فوق می توانند در مد لحظه ای و قطع و وصل کار کنند. بعنوان مثال در کنترل قفل های برقی و استارت لحظه ای تابلوهای برق لازم است رله ها لحظه ای عمل کنند و

شماره واتس اپ و ایستا جهت مشاوره: 09192901400

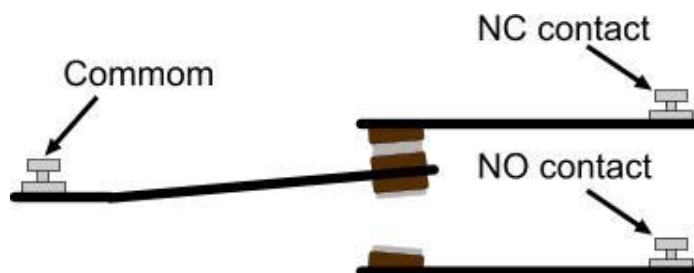
در کنترل یک لامپ باید در مد فلیپ فلاپ (قطع و وصل) قرار گیرند. همچنین برخی از دستگاه ها دارای مدهای ترکیبی (هم لحظه ای و هم دائم بصورت همزمان) می باشند. برای تغییر مد کارکرد ریموت کافی است شاسی مد (بر روی رسیور ریموت) را بمدت 3 ثانیه فشار داده و دست خود را بردارید.

توجه : نحوه تغییر مد در برخی دستگاه ها متفاوت است. جهت کسب اطلاع در این خصوص دفترچه راهنمای دستگاه را مطالعه کنید.

خروجی های دستگاه



خروجی های دستگاه به اصطلاح رله نامیده می شوند. هر رله یک کانال محسوب می شود. بعنوان مثال یک دستگاه 4 کانال دارای 4 رله است. هر یک از خروجی های گیرنده دارای سه پایه ی مشترک ، نرمال باز و نرمال بسته است و پس از وصل شدن آن خروجی ، پایه ی مشترک از پایه نرمال بسته جدا شده و به پایه نرمال باز وصل می شود.



توجه : در برخی از رسیورهای ریموت بعلت محدودیت در فضای اشغال شده توسط ترمینال ها از قرار دادن برخی از ترمینال های NC صرف نظر شده است. در صورت نیاز به این ترمینال ها لازم است پایه ی نرمال بسته را از پشت برد شناسایی نموده و با اتصال سیم و یک لحیم کاری مختصر از این کنتاكت استفاده نمایید.

کنترل خروجی ها

اتصال تجهیزات برقی مختلف به خروجی های گیرنده ریموت به 3 طریق انجام پذیر است.

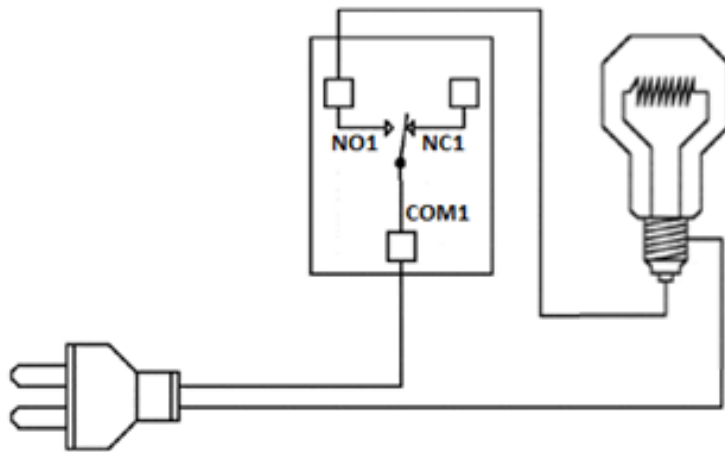
نوع اتصال	آمپر
اتصال مستقیم	کمتر از 10
اتصال با رله شیشه ای	کمتر از 16
اتصال با کنتاکتور	بالاتر از 16

*** بار های سلفی مانند موتورهای الکتریکی ، لامپ های LED و هالوژن ها ، آمپر لحظه اولیه ی راه اندازی آن ها چند برابر جریان کشی این تجهیزات در حالت نامی می باشد. لذا در صفحات بعد میزان توان مجاز برای اتصال را بصورت دقیق تر مشخص نموده ایم.

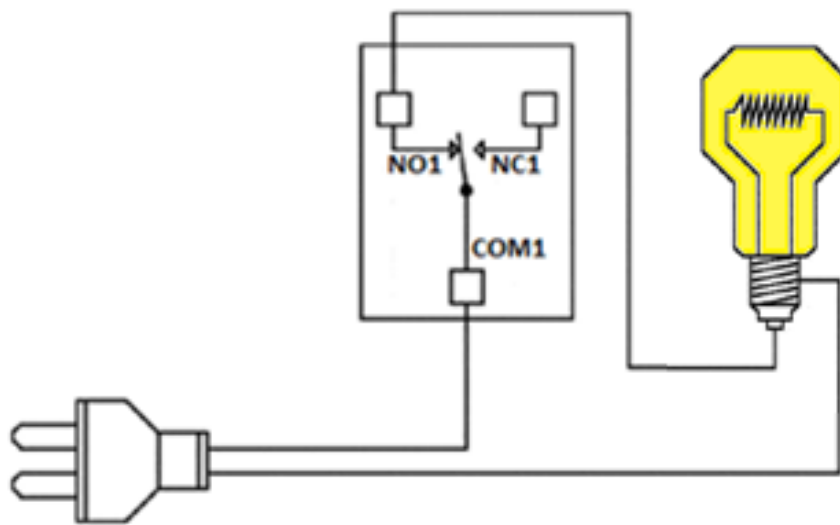


در تصویر زیر روشن و خاموش شدن یک لامپ 220 ولت توسط خروجی 1 دستگاه (اتصال مستقیم) نمایش داده شده است. دقت فرمایید سایر خروجی های دستگاه نیز بصورت مشابه

عمل می کنند. (محل پایه های COM و NO مربوط به هر خروجی بر روی دستگاه گیرنده مشهود است.)



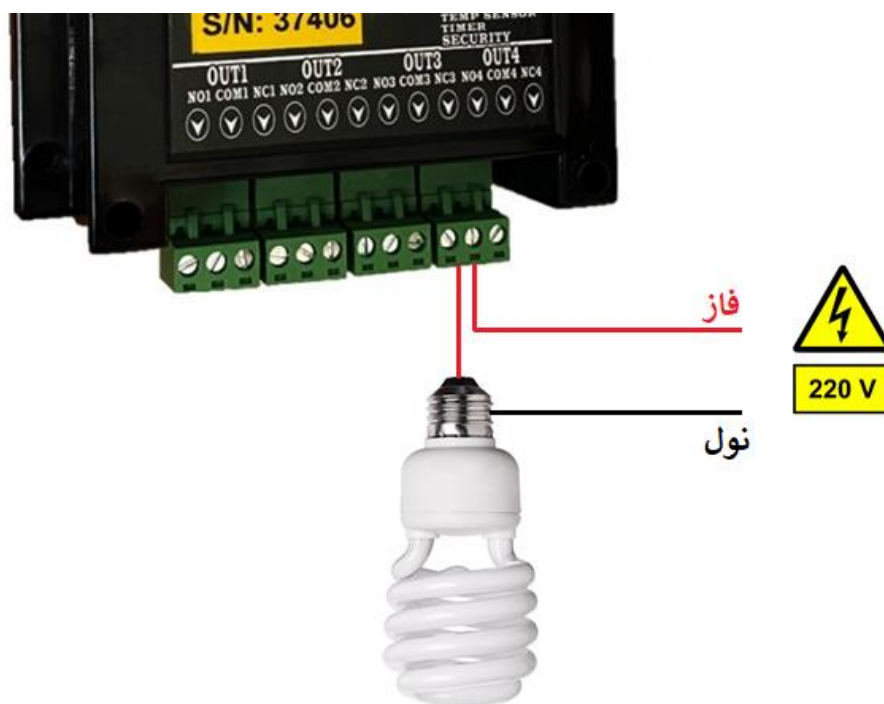
طبق تصویر بالا فاز از پریز برق وارد پایه COM1 و از پایه NO1 به لامپ وصل گردیده است. سیم نول نیز مستقیماً وارد لامپ شده است.



وقتی کلید A ریموت فشار داده شود پایه COM1 به پایه NO1 برق می رساند و لامپ روشن خواهد شد. با فشار مجدد کلید مربوطه لامپ خاموش خواهد شد. بجای لامپ می توانید از سایر تجهیزات و لوازم برقی با ولتاژهای مختلف استفاده نمایید.

اتصال تجهیزات و لوازم برقی مختلف به دستگاه

چه تجهیزاتی بصورت مستقیم به خروجی ها متصل شوند ؟



نحوه اتصال مستقیم یک لامپ روشنایی به خروجی 4 دستگاه

- بارهای اهمی (هیتر ، المنت و لامپ رشته ای) کمتر از 800 وات برای هر خروجی
- لامپ های LED و هالوژن جمعا کمتر از 200 وات برای هر خروجی
- فن ها و موتورهای ضعیف (کمتر از 100 وات/در توان و ابعاد موتور یک پنکه خانگی)
- فرمان تابلوهای برق و بوبین کنتاکتور مستقیما به رله خروجی متصل می شود
- آژیرها ، شیرهای برقی ، انواع بوبین ها و کوپل ها ، قفل برقی ، لوازم الکترونیکی ، بردهای الکترونیکی و سایر مصرف کننده های برقی با جریان مصرفی پایین

چه تجهیزاتی با رله شیشه ای به خروجی ها متصل شوند ؟



- بارهای اهمی (هیتر ، المنت ، لامپ رشته ای) کمتر از 2500 وات برای هر خروجی
- لامپ های LED و هالوژن جمعا کمتر از 1000 وات برای هر خروجی
- فن ها و موتورهای تک فاز با توان کمتر از 1 اسب
- کلیه لوازم الکتریکی تک فاز با مصرف جریان کمتر از 16 آمپر

توجه : در هنگام خرید رله شیشه ای لازم است پایه ی آن نیز تهیه شود تا اتصالات آن با سهولت انجام گردد. شماتیک رله بر روی کاتالوگ یا بدنه ی رله ترسیم شده است.

توجه : سعی کنید از رله های 16 آمپر استفاده کنید. استفاده از کارت های رله نیز بلامانع است.

چه تجهیزاتی باید با کنتاکتور به خروجی ها متصل شوند ؟



شماره واتس اپ و ایتا جهت مشاوره: 09192901400

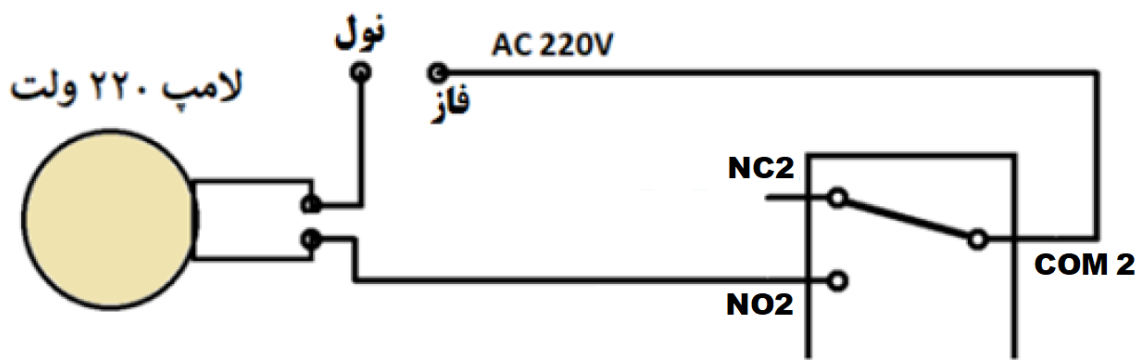
- بارهای اهمی (هیتر ، المنت و لامپ رشته ای) بالای 2500 وات برای هر خروجی
- لامپ های LED و هالوژن جمعا بیش از 1000 وات برای هر خروجی
- فن ها و موتورهای تک فاز و سه فاز با توان 1 اسب به بالا
- مشعل ، هیتر و فن های صنعتی ، لاین های روشنایی و سایر لوازم الکتریکی پر مصرف

چه کنتاکتوری تهیه کنیم ؟

در انتخاب کنتاکتور سعی کنید این قطعه را با یک برند معتبر و با کیفیت خریداری کنید تا کنتاکتور شما دوام و عمر بیشتری داشته باشد. در مورد آمپر مورد نیاز لازم است تجهیز یا تجهیزاتی که به کنتاکتور وصل می شوند را به فروشنده لوازم برق صنعتی معرفی نموده و کنتاکتور مناسب کار خود را خریداری کنید. بعنوان مثال برای یک موتور (پمپ) تک فاز 2 اسب یک کنتاکتور 12 آمپر کافی است.

توجه : هنگام تهیه کنتاکتور و رله به ولتاژ بوبین آن دقت کنید. در نقشه های فوق از رله و کنتاکتورهای 220 ولت استفاده گردیده است. اگرچه اتصال رله و کنتاکتورها با بوبین 12 و 24 نیز به دستگاه ها امکان پذیر است اما در این موارد به ایجاد تغییرات در نقشه ها احتیاج است.

اتصال لوازم برقی تک فاز بصورت مستقیم به خروجی های دستگاه



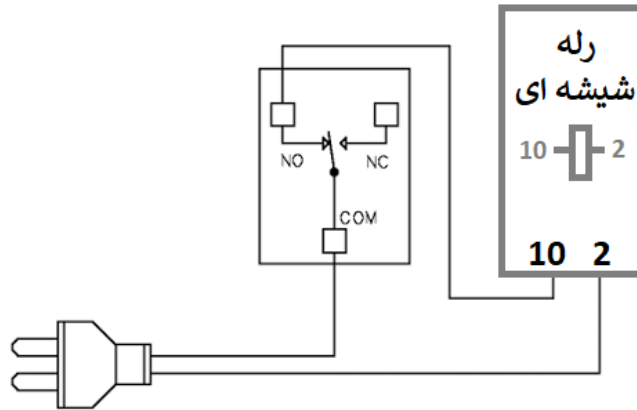
در مثال بالا یک لامپ 220 ولت به خروجی شماره 2 دستگاه وصل شده است.

اتصال لوازم برقی تک فاز بواسطه رله شیشه ای به خروجی های دستگاه

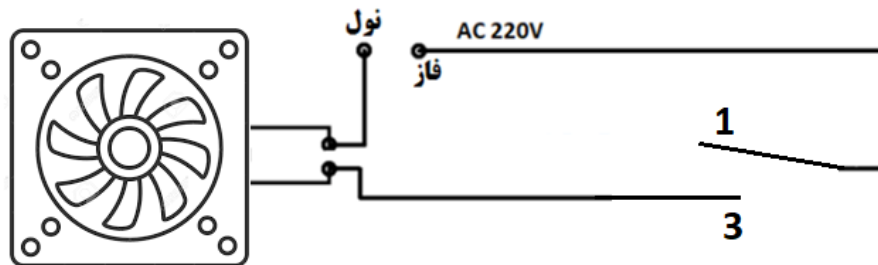


مطابق راهنمای مندرج روی رله شیشه ای فوق پایه های 2 و 10 کوئل یا بوبین رله هستند. اگر رله شیشه ای ما 220 ولت باشد کافی است پایه 2 مستقیماً به نول و پایه 10 به ترمینال NO در دستگاه رسیور متصل شود. ترمینال COM در دستگاه رسیور نیز به فاز شبکه برق وصل شود که برای بوبین رله جریان برق را فراهم کنند.

شماره واتس اپ و ای‌تا جهت مشاوره: 09192901400



همچنین برای روشن کردن وسایل برقی مطابق تصویر می توان از پایه های 1 و 3 ، یا پایه های 6 و 7 و یا پایه های 9 و 11 استفاده نمود. اگر به راهنمای روی رله ی شیشه ای دقت کنید متوجه خواهید شد که پایه های فوق با توجه به **کنتاکت های باز** انتخاب شده اند و دارای شماتیک مشابهی می باشند.

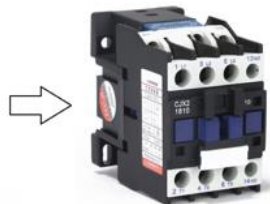


مطابق تصویر فاز وارد پایه 1 رله شیشه ای شده و از پایه 3 رله شیشه ای برای فن گرفته شده است. با وصل شدن بوبین رله فن ما نیز روشن می شود.

اتصال لوازم برقی پر مصرف بواسطه کنتاکتور به خروجی های دستگاه



کنترلر

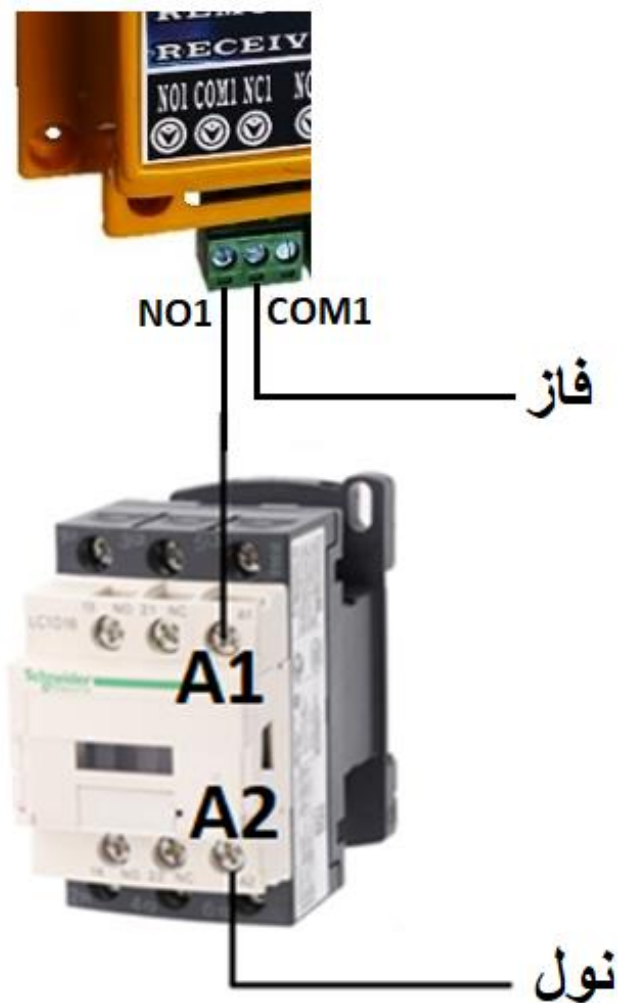


کنتاکتور

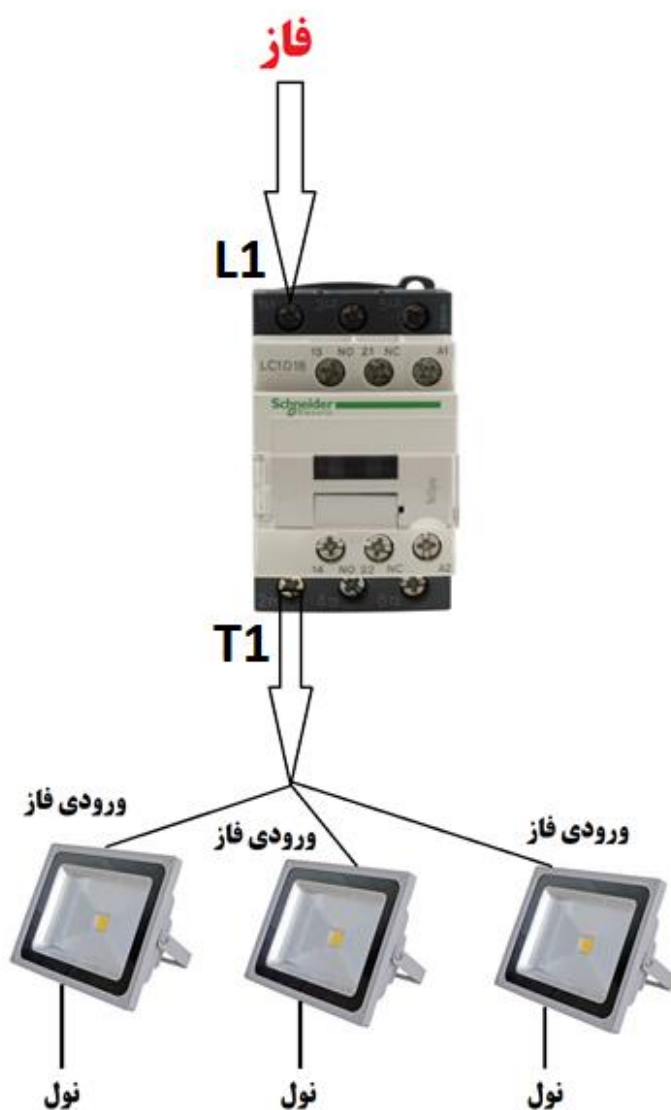


الکتروموتور سه فاز

مطابق تصویر زیر ، فاز پس از ورود به COM1 و خروج از NO1 وارد ترمینال A1 کنتاکتور شده و ترمینال A2 کنتاکتور به نول وصل شده است. (اتصال رله دستگاه به بوبین کنتاکتور)



در کنتاکتور از کنتاکت های قدرت برای اتصال به لوازم برقی استفاده می کنیم. بعنوان مثال فاز وارد ترمینال L1 شده و از ترمینال T1 برای فاز چند پروژکتور LED فاز گرفته می شود.



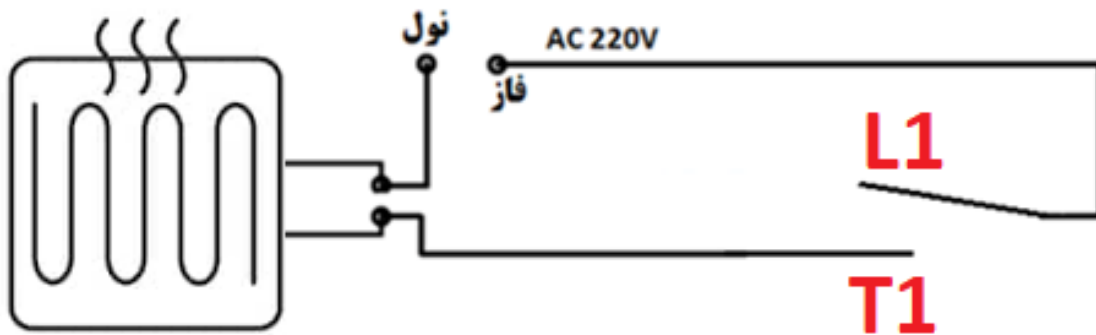
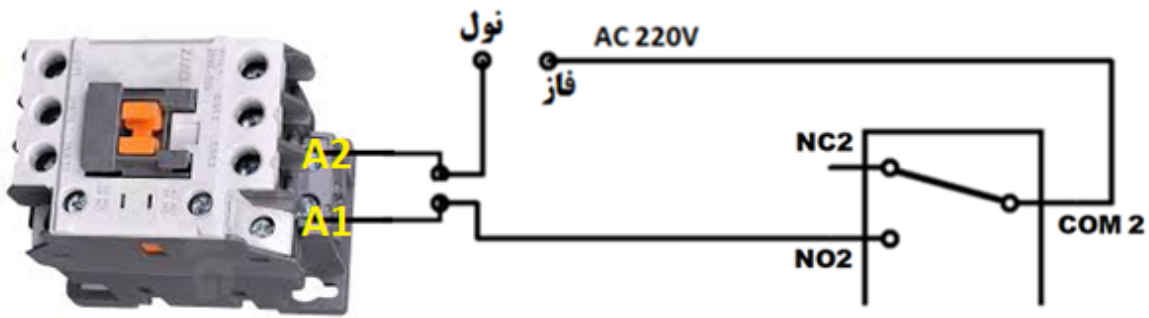
دقت فرمایید که جهت تقسیم بهتر جریان می توانید بعنوان مثال فاز پروژکتور اول را از L1 و T1 ، پروژکتور دوم را از L2 و T2 و پروژکتور سوم را از L3 و T3 عبور دهید. حال اگر بجای پروژکتور یک موتور سه فاز داشتیم کافی است سه فاز اصلی وارد L1 و L2 و L3 شده و از T1 و T2 و T3 وارد الکتروموتور گردند.



بترتیب ذکر شده در مثال بالا شما می توانید انواع تجهیزات الکتریکی با مصرف جریان بالا را بواسطه ی کنتاکتورها به رسیور متصل نمایید.

مثال: مطابق مثال زیر یک هیتر 3000 وات بوسیله ی یک کنتاکتور 18 آمپر به خروجی شماره 2 رسیور متصل گردیده است.

شماره واتس اپ و ایتا جهت مشاوره: 09192901400



توصیه ایمنی : در مونتاژ تابلوهای برق لازم است اصول مهمی مانند حفاظت (استفاده از فیوز ، بی متال و کنترل فاز) به درستی رعایت گردیده و سیم کشی ها با کابل های دارای مقطع مناسب اجرا شوند. مونتاژ یک تابلوی برق بدون دانش فنی ممکن است باعث ایجاد حادثه برای شخص یا وارد آوردن خسارت به تجهیزات شما شود.



هشدار : کار با برق سه فاز و ولتاژ بالا نیازمند تجربه و تخصص لازم می باشد. در صورتیکه قبلا با این تجهیزات سر و کار نداشته اید انجام این امور را به تکنسین برق واگذار کنید. بروز سهل انگاری و اشتباه در کار با ولتاژ بالا عواقب جبران ناپذیر خواهد داشت.



هشدار : ریموت های فوق به منظور کنترل روشنایی ، پمپ های آبیاری ، شیرهای برقی ، فن ها و تجهیزات الکتریکی اینچنینی طراحی شده اند. از اینگونه ریموت ها نمی توان برای کنترل **تجهیزات پر خطر** مانند جرثقیل و بالابر استفاده نمود. هر گونه خطای احتمالی در کنترل جرثقیل ممکن است خطرات مالی و جانی ایجاد کند. جهت کنترل جرثقیل از ریموت های صنعتی استفاده نمایید.

کنترل تابلوهای برق دارای کلید استوپ استارت



نمایی از یک کلید استوپ استارت که معمولاً بر روی درب تابلوهای برق قرار می‌گیرد

اکثر تابلوهای تک ضرب و ستاره مثلث بوسیله شستی‌های دابل یا استوپ استارت مجزا کنترل می‌شوند. این شستی‌ها از دو قسمت جدا شامل استارت - نرمال باز - و استوپ - نرمال بسته - تشکیل می‌شوند. ممکن است شستی‌ها از هم جدا یا بهم چسبیده باشند که این حالت در دستورالعمل نصب تفاوتی ایجاد نخواهد کرد. لازم است بدانید که برای اتصال دستگاه ریموت کنترلر به تابلو برق نیازی به بهم زدن یا تغییر در مدار فرمان نمی‌باشد و نصب دستگاه با چند اتصال جزئی در زمان کوتاهی انجام خواهد شد.



نمای از ترمینال‌های شستی استوپ و استارت در کنار هم که ما برای تشریح مدار آنها را بصورت جدا ترسیم می‌کنیم

توجه : چنانچه تابلوی برق از قبل ساخته شده است مطابق این دستور عمل کنید. همچنین در صورتی که می‌خواهید یک تابلوی جدید پیاده کنید ابتدا فرمان تابلو را طبق روال معمول با شستی استوپ استارت اجرا نموده و در پایان کار می‌توانید ترمینال‌های دستگاه ریموت کنترلر را بدان متصل نمایید. بنابراین نیازی نیست مدار تابلو از ابتدا با این دستور پیاده گردد.

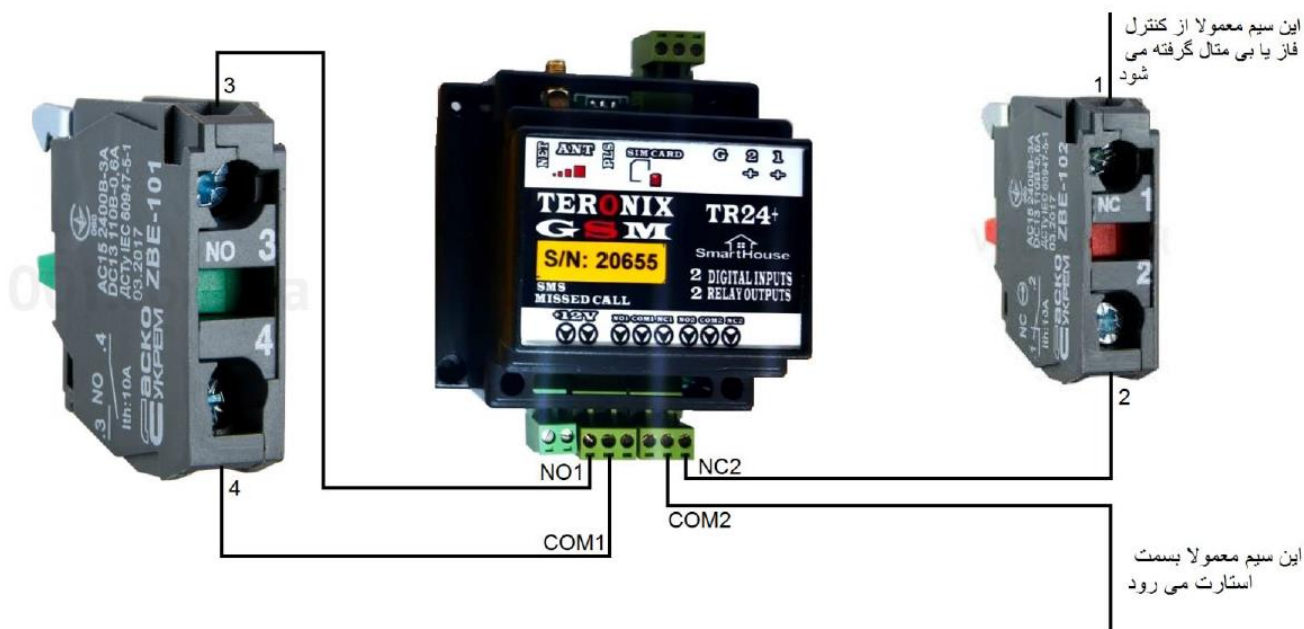
پایه های 1 و 2 روی کلید استوپ استارت نشانگر استوپ می باشند. اگر شماره نخورده باشد معمولاً با نماد NC یا کنتاکت بسته نشان داده می شود

پایه های 3 و 4 روی کلید استوپ استارت نشانگر استارت می باشند. اگر شماره نخورده باشد معمولاً با نماد NO یا کنتاکت باز نشان داده می شود

دو سمت استارت به پایه های NO1 و COM1 از دستگاه سیمکارتی متصل می گردند

سیمی که وارد استوپ می شود یا سیمی که از استوپ خارج می شود را قطع نموده و وارد پایه ی NC2 نمایید و از پایه ی COM2 خارج کنید

به عبارت دیگر پایه های NO1 و COM1 با استارت تابلویی موازی شده و پایه های NC2 و COM2 با استوپ سری می شوند



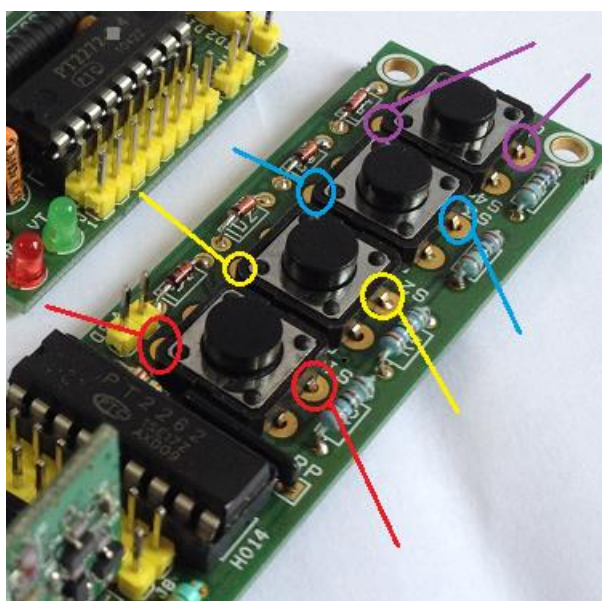
پس از بستن مدار لازم است مد رله های دستگاه را روی **حالت لحظه ای** قرار دهید. اکنون با کلید های ریموت (دو کلید مجزا) می توانید عملیات استارت و استوپ موتور را انجام دهید. **توجه :** برای تغییر مد دستگاه ، کلید مد روی دستگاه را 3 ثانیه نگاه داشته و دست خود را بردارید.

توجه : قرار دادن دستگاه و آنتن آن در باکس های فلزی و تابلویی باعث کاهش برد ریموت خواهد شد. لذا چنانچه ناچار به قرار دادن رسیور در باکس فلزی بودید ، آنتن متصل به برد رسیور را از باکس فلزی خارج نمایید. (سیم مشکی رنگ)

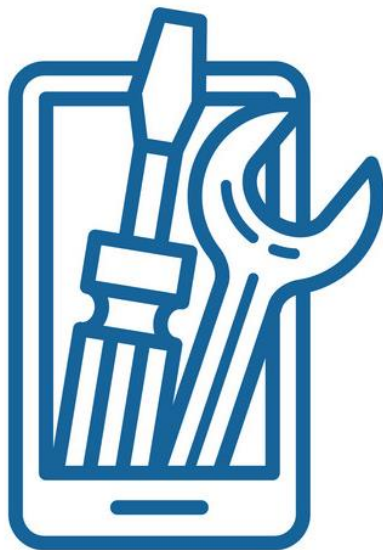
پیشنهاد : برای محل هایی که گرد و خاک زیادی وجود دارد و ریموت در معرض ضربه یا صدمات فیزیکی قرار می گیرد ، جهت بالا بردن استحکام ریموت ، کافی است برد ریموت را درون جعبه های موسوم به " شاسی جراثقیل " قرار دهید.



قاب ریموت را باز کنید و از دو طرف هر شاسی ریموت یک رشته سیم (لحیم شده) به دو سمت شاسی های باکس انتقال دهید. (شاسی های ریموت و باکس موازی شوند)



توجه : از دستگاه های فوق هرگز بعنوان شاسی بیسیم جرثقیل و تجهیزاتی که بروز خطای احتمالی در عملکرد آنها منجر به ایجاد خطر جانی یا خسارات مالی سنگین می شود استفاده ننمایید. تعویض قاب ریموت صرفاً جهت بالابردن دوام و استحکام ریموت می باشد و هرگز به منظور تشویق به استفاده بعنوان ریموت جرثقیل نیست.



مشکلات متداول در کار با دستگاه

علل روشن نشدن دستگاه چیست ؟

یکی از مهمترین علل روشن نشدن دستگاه خرابی آداپتور می باشد. برای تست آداپتور از یک ولت متر استفاده کنید. عدد ولتاژ خروجی آداپتور باید نزدیک به 12 ولت و DC باشد در غیر اینصورت آداپتور برای دستگاه فوق مناسب نبوده یا دچار مشکل شده است.

از دیگر علل روشن نشدن دستگاه جدا شدن ترمینال تغذیه بر اثر وارد شدن ضربه محکم است. لذا لازم است با یک بازدید دقیق بر روی برد دستگاه یا بوسیله تست بوق اهم متر محل اتصال ترمینال تغذیه به برد دستگاه چک شود.

توجه : استفاده از آداپتورهای نامرغوب می تواند باعث کارکرد نادرست و حتی خرابی رسیور شود. سعی کنید از آداپتورهای باکیفیت جهت تغذیه ی دستگاه استفاده کنید.

علت کار نکردن دستگاه با ریموت چیست ؟

اگر با فشار دادن ریموت رله های دستگاه عمل نمی کنند ممکن است علت لرن نبودن ریموت روی دستگاه باشد. کافی است مجددا ریموت را بر روی برد دستگاه لرن کنید. چنانچه لرن شدن ریموت امکان پذیر نبود ممکن است باتری ریموت ضعیف یا نوع ریموت برای دستگاه شما نامناسب باشد. (باتری های نامرغوب نیز می توانند عامل این قضیه باشند.)

علت پایین بودن برد ریموت چیست ؟

پایین بودن برد ریموت می تواند علل مختلفی داشته باشد من جمله موارد ذکر شده در زیر :

- قرار گرفتن دستگاه در باکس فلزی
- ضعیف بودن باتری ریموت
- بی کیفیت بودن باتری ریموت
- نامناسب بودن نوع ریموت با توجه به میزان برد مورد نیاز
- وجود دیوار و موانع متعدد در بین ریموت و گیرنده

توجه : برند یا مدل باتری بخصوص در باتری های کتابی 9 ولت (ریموت برد بلند) اهمیت بسیار زیادی دارد. بطوریکه باتری های بی کیفیت حتی با شارژ کامل عملکرد ریموت را مختل خواهند کرد. بنابراین سعی کنید باتری های کتابی را از نوع **آلکالاین** و با برندهای معروفی مانند کملیون خریداری نمایید.



باتری آلکالاین مارک کملیون

توجه : برای بهبود برد دستگاه در باکس ها و تابلو برق های فلزی کافی است آنتن دستگاه را در خارج از باکس فلزی قرار دهید. در دستگاه های فاقد درگاه آنتن با چیدن سر سیم آنتن سرخود (همان سیم مشکی یا زرد بیرون زده از دستگاه) و با الحاق مقداری سیم اضافه و نصب آن در خارج باکس میزان برد ارتقا خواهد یافت.



سیم آنتن در دستگاه های فاقد آنتن اکسترنال

نحوه ریست کردن دستگاه چگونه است ؟

دستگاه در موارد خاص و تنها توسط سیستم کامپیوتری شرکت سازنده (الکترو دلتا کنترل) ریست و برنامه ریزی می شود. اما در صورت نیاز جهت حذف تمامی ریموت های لرن شده و

پاک کردن حافظه ریموت دستگاه کافی است شاسی لرن بمدت 15 ثانیه نگه داشته شده و رها شود.

رله خروجی دستگاه وصل است ولی تجهیز برقی روشن نمی شود ؟

چنانچه خروجی دستگاه وصل است و دستگاه شما روشن نمی شود لازم است توسط اهم متر با تست بوق از وصل بودن رله اطمینان حاصل نمایید. کافی است در این لحظه کنتاكت COM و NO بهم متصل باشند.

رله خروجی دستگاه قطع است ولی تجهیز برقی خاموش نمی شود ؟

چنانچه تجهیز متصل شده به رله ی دستگاه ، با فشار دادن ریموت خاموش نمی شود ، لازم است سلامت رله بررسی شود. ابتدا برق را قطع نموده و دستگاه رسیور را خاموش کنید. حال کافی است بوسیله ی اهم متر (تست بوق) رله ها بصورت تک تک چک شوند. در یک رله ی سالم پایه های COM و NO نباید بهم متصل باشند. در صورت وجود اتصال رله ی مورد نظر به علت عبور جریان بالا معیوب گردیده است و لازم است آن را تعویض نمایید.